



电阻炉温度控制器

使用说明书

上海实研电炉有限公司
(原上海实验电炉厂)

KSG 系列电阻炉温度控制器

使用说明书

一、概 述

KSG 系列电阻炉温度控制器执行 JB6205-92 《实验电阻炉控制器》标准。

本系列电阻炉温度控制器为实验室电阻炉的专用控温设备，它由检测端的热电偶信号输送给温度调节仪，通过调节仪时间比例作用来控制接触器或固态继电器对电阻炉供电，是能对电阻炉的温度进行测量、显示及自动控制的简易温度控制器。

注：严禁将温度控制器放置在箱式电阻炉顶部

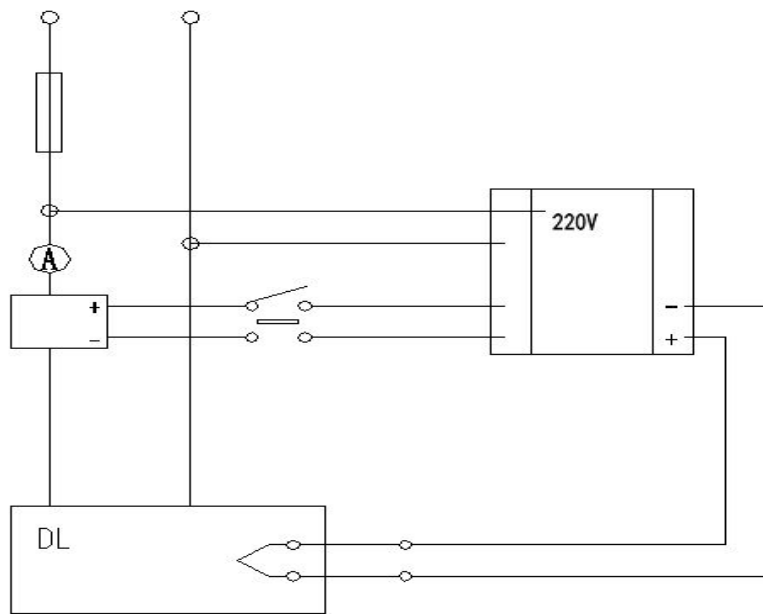
二、主要技术参数

控制器型号		KSGD	KSGD	KSG	KSG	KSG
技术参数		4-12	6.3-12	12-12	24-12	36-12
额定功率	KW	4	6.3	12	24	36
电源电压	V	220	220	380	380	380
相 数	相	1	1	3	3	3
频 率	HZ	50	50	50	50	50
输出电流	A	30	30	3/30	3/60	3/60
额定温度	℃	1200	1200	1200	1200	1200
控制精度	℃	≤±1	≤±1	≤±1	≤±1	≤±1
外形尺寸	mm					
长-L		240	240	310	310	510
宽-B		290	290	400	400	320
高-H		150	150	150	150	870
重 量	KG	6		8	8	30

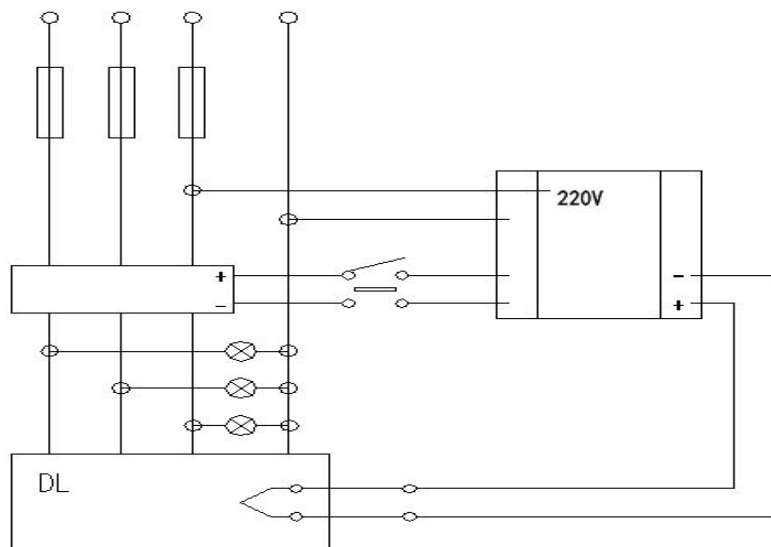
三、结构简介

本系列电阻炉温度控制器为台式结构，其箱体、面底板及后板均采用薄钢板经折边焊接制成。面板上黏贴印有商标、型号、名称、厂名等字样的铭牌。面底板及后板分别用螺钉与箱体固定，拆卸方便，便于维修。面板上装有开关、电流表及温度调节仪；内部装有熔断器接线柱、接触器等电气元件；后板有进出线孔。

四、电气原理图



KSGD型温度控制器电气原理图



KSG型温度控制器电气原理图

六、工作原理

本系列温度控制器是通过热电偶、数显温度调节仪和固态继电器模块来对电阻炉温度进行测量、显示及自动控制。

控制器由以下三部分组成：

- 1、测量部分：由检测端热电偶测得电阻炉内温度信号（毫伏值）送至数显温度调节仪。
- 2、显示部分：当调节仪获得毫伏信号后，通过数字显示反映出炉内温度值。
- 3、控制部分：当测量温度上升至设定温度值比例带时，调节仪中间断电器按时间比例吸和、释放。控制接触器或固态继电器的接通与断开，达到对电阻炉供电与断电，使电炉保持恒温工作状态。

七、安装与使用

- 1、本系列温度控制器不需特殊安装，室内平整的地面或工作台（架）上均可安放。温度控制器应避免受震动，放置位置与电炉不宜太近，防止过热而影响电子元件的正常工作。
- 2、卸下温度控制器后板，电炉使用说明书“接线示意图”用导线连接电源、电炉，炉门安全开关（与没有炉门安全开关的电阻炉配套使用时，需将“安全开关”二桩头短接）及热电偶。
- 3、连接电源时，相线和中线不可接反，否则会影响温度控制器的正常工作，并有触电危险。为保障安全操作，温度控制器外壳需可靠接地。
- 4、连接热电偶至温度控制器中数显温度调节仪的导线应采用正确的补偿导线，连接时正负极不可接反。
- 5、检查各部分接线正确无误后，接通电源。此时数显温度调节仪通电，表面 LED 窗口显示炉内温度（冷却时显示室温）。

- 6、仔细阅读温度调节仪使用说明书，按说明书操作要求设定工作温度。
- 7、按动船形开关，若炉内温度低于设定温度时接触器或固态继电器工作，同时调节仪红色指示灯亮，表示温度控制器进入正常工作状态。
- 8、当炉内温度接近设定温度值时，在调节仪时间比例作用下控制接触器或固态继电器“通”“断”反复动作，使炉温逐渐保持恒定。当炉内温度超过报警设定值时、调节仪红色指示灯闪烁，表示超温，提醒操作者采取措施。
- 9、本控制器首次使用时，应有值班人员在电炉加热过程中随时注意控温情况。如有异常，既断电检查，以免电炉过温烧坏。
- 10、如按上述步骤进行安装和调试，发现温度调节仪不能正常工作，可把该仪表拆下邮寄回我公司，有我公司进行检查确定给予修理或调换。请勿擅自拆修。

八、维护与注意事项

- 1、为了保证温度控制器长期良好可靠工作，必须定期进行下列项目检查。
 - (1) 接线头的连接是否良好。
 - (2) 数显温度调节仪温度显示是否稳定，工作是否正常。
 - (3) 用电位差计校对数显温度调节仪温度显示是否超差。
- 2、本系列温度控制器适用于下列工作条件：
 - (1) 海拔不超过 1000 米；
 - (2) 环境温度在 0-40℃ 范围内
 - (3) 使用地区最湿月平均最大相对湿度不大于 90%，同时该月的平均最低温度不高于 25℃；
 - (4) 周围没有导电尘埃，爆炸性气体及能严重破坏电子元件、金属和绝缘的腐蚀性气体；
 - (5) 没有明显的震动和颠簸。
- 3、在用户遵守保管、使用、安装、运输规定的条件下，从我公司发货日期起，在 12 个月内产品因质量不良而发生损坏或不能正常工作时，我司负责免费为用

户修理，或更换产品或零件。数显温度调节仪不许自行拆修，否则不予调换或维修。

九、订货须知

在订货时必须注意下列各项：

- (1) 温度控制器的型号及名称；
- (2) 需要数量。